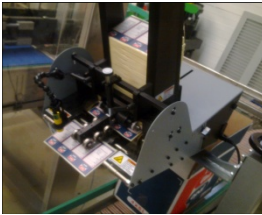


Margeurs Universels Automatiques V-710BC cadencés avec contrôle de cycle

Les margeurs intelligents **V-710BC** permettent d'automatiser de manière flexible, productive et particulièrement rentable l'alimentation et la dépose d'une très grande variété de produits sur une ligne de production ou d'emballage:

- **Magazines, journaux, catalogues, porte-adresse, feuilles pliées ou non, boîtiers de CD ou DVD, cartes plastiques, cartes de vœux, étiquettes, enveloppes, encarts, petits produits et même des produits «ronds».**

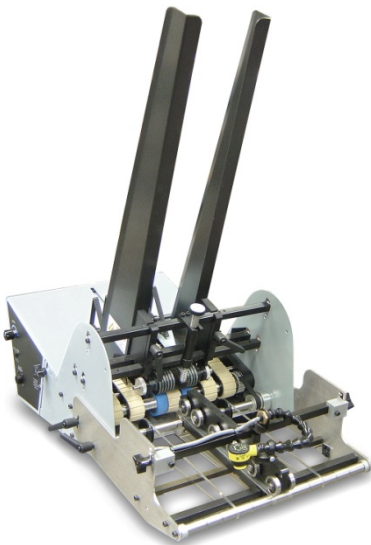


Les margeurs V710BC utilisent un principe d'alimentation innovant offrant une grande régularité et fiabilité; la technologie de friction différentielle, qui permet de réaliser des économies significatives de main d'oeuvre et de temps.

Ils offrent ainsi une bonne séparation, mise à l'unité et dépose/éjection des produits à alimenter sur une ligne de production, d'emballage, de vérification et contrôle, de dépose d'étiquette, de comptage, de mailing ou de conditionnement, ceci avec une fiabilité éprouvée et avec une gamme de produits, formats et épaisseurs très étendue.

Ce modèle offre aussi un nombre d'avantages et de caractéristiques lui permettant d'être particulièrement facile d'utilisation et de mise en production. Les réglages et changements de formats et de travaux sont accomplis rapidement et sans besoins d'outils. Si nécessaire, même la maintenance est rapide et simple.

Nos solutions d'alimentation automatique utilisant la technologie de Friction Différentielle sont conçues pour être la solution flexible et innovante à vos problèmes d'automatisation et d'alimentation. Les modèles V-710BC permettent ainsi un retour sur investissement rapide grâce à un grande simplicité de mise en service et d'utilisation, et un rapport coût/efficacité nettement amélioré de vos travaux d'alimentation.



APPLICATIONS TYPES

- Systèmes d'assemblage simples.
- Alimentation automatique sur convoyeurs d'alimentation de machines et systèmes d'emballage.
- Comptage (séries programmables / présélection) et mise à l'unité / conditionnement.
- Alimentation de pinces d'insertion (mise sous pli/courrier).
- Alimentation sur chaînes de production, de conditionnement, de tapis / convoyeurs.
- Alimentation sur lignes de contrôle, tapis, systèmes de jet d'encre et marquage.



AVANTAGES STANDARD

- Technologie à friction différentielle pour une séparation fiable et régulière.
- Chargement sur 60 cm de hauteur (petits produits) avec réglage facile (2 molettes).
- Détection de manque (avec interface système).

- Courroies d'alimentation à angle variable pour optimiser la qualité d'alimentation.
- Construction robuste et investissement durable.
- Réglages sans outils pour une grande rapidité de réglages et changements de travaux.
- Peut être utilisé seul comme module d'alimentation flexible dans votre ligne de production, ou intégré dans des systèmes d'alimentation à plusieurs margeurs automatiques, en amont d'une machine d'emballage ou d'assemblage, de conditionnement par exemple.
- Equipée d'une cellule de détection d'éléments «extérieurs» pour le lancement d'un cycle d'alimentation automatique intelligent: un produit (lettre personnalisée, étiquette, Cd, enveloppe, carte, etc.) est envoyé par le V-710BC seulement quand et si un « premier produit » (magazine, boîte, plateau, ou même les taquets d'un convoyeur d'entrée, etc.) avec lequel il doit être assemblé, est détecté, présent et bien en position sur la chaîne de production ou d'emballage.

Margeurs Universels Automatiques V-710BC cadencés avec contrôle de cycle

Idéal pour utilisation seul, ou sur convoyeur à taquets (de machine d'emballage) ou tapis / table à aspiration, ou intégré dans des ensembles d'assemblage et/ou d'emballage plus sophistiqués avec d'autres margeurs automatiques.

Utilisation flexible : comptage, alimentation, alimentation sur convoyeur.

Matériel simple d'utilisation avec des réglages rapides. Retour sur investissement rapide grâce à une efficacité et productivité accrue, et une facilité de mise en fonctionnement.



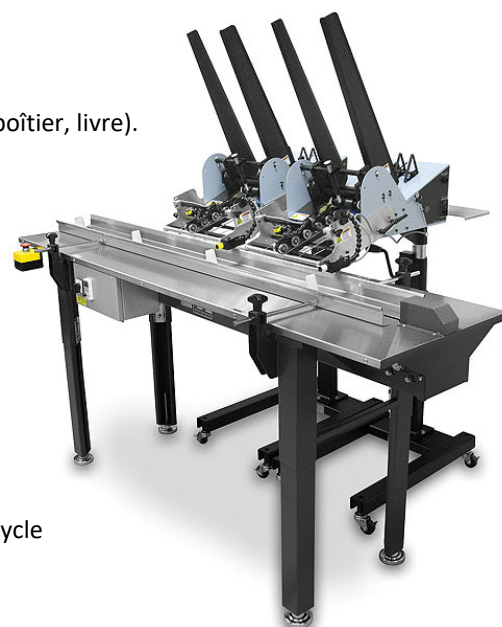
OPTIONS selon vos applications et travaux envisagés :

- Stand (robuste, pratique) avec réglage de précision en hauteur par manivelle. Deux versions avec hauteur de réglage à déterminer à la commande selon votre application :
 - . réglage de précision de 65cm à 100cm
 - . réglage de précision de 90cm à 125cm
- Roulettes auto bloquantes robustes pour stand à hauteur réglable (jeu de 4)
- Socle-Pied de support à hauteur réglable – Bidirectionnel avec roulettes : Dépilage à 90° ou en ligne (au dessus) de la ligne de conditionnement / emballage.
- Kit de Maintenance : stock pièces de rechange et pièces détachées longue durée
- Kit spécial pour dépilage de petits produits jusqu'à 50 x 55mm
- Cales à roulements à billes / profile bas, pour un chargement optimisé de produits lourds tels que piles de magazines, feuilles pliées, livrets, cartons, DVD, etc.
- Kit d'optimisation de hauteur de pile/support arrière en double « S » articulé
- Extension par courroies de 30cm intégrée en sortie: à déterminer à la commande

Margeur V-710BC sur stand (option)

CARACTERISTIQUES TECHNIQUES

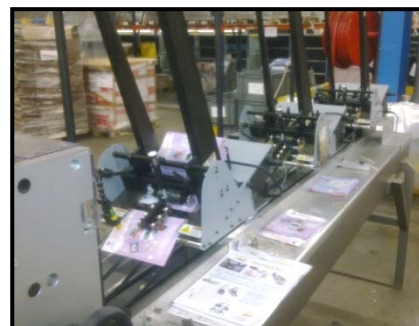
Formats maximum:	310 mm x 355 mm
Formats minimum:	65 mm x 65 mm
Option (kit "petits produits"):	50 mm x 55 mm
Epaisseurs acceptées:	0.08 mm (1 feuille de papier) à 18 mm (magazine, boîtier, livre).
Option:	0.08 mm à 25 mm
Productivité:	Jusqu'à 100 cycles/minute – 6 000 cycles/heure
Séries programmables: (comptage avec présélection)	de 1 à 50 pièces
Alimentation:	230 VAC 50/60 Hz / 3 A
Courant:	3 Amp
Contrôles:	Cellules de détection réfective Contrôle de vitesse variable Molette à 2 positions Détection de manque / absence produit Reset – bouton de remise à zéro suite à erreur de cycle
Construction:	Peinture résistante de protection - Acier Charnières d'ouverture pour accès machine facile
Dimensions extérieures:	38 cm / large 46 cm / long 68 cm / haut avec guides latéraux de chargement



Margeurs Universels Automatiques V-710BC cadencés avec contrôle de cycle



V 710BC défilage sur tapis à la volée :
Cyclé par détection d'objet en mouvement



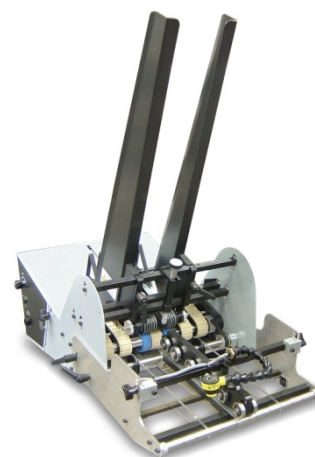
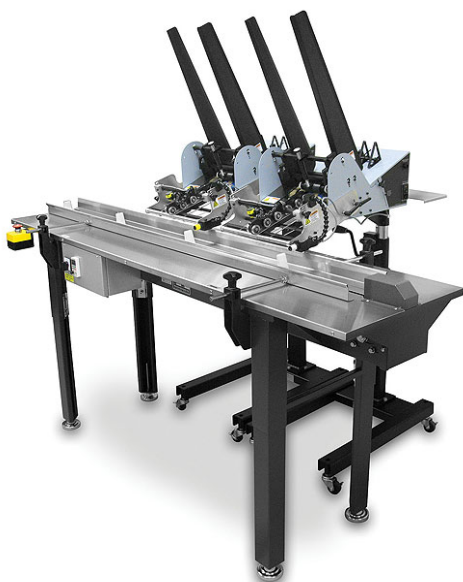
V 710BC défilage sur tapis à la volée : Cyclé par
détection d'objet en mouvement. Modèle V710BC
avec option extension de 30cm par courroies



3x et 4x V710BC cadencés - assemblage



2x V710BC cadencés – assemblage



« V 710BC » avec extension / courroies de 30cm

Le nouveau margeur automatique V-710BC est conçu avec un système d'ouverture et d'accès unique pour faciliter l'entretien et pour les éventuels changements de courroies. Une poignée de transport arrière permet de transporter et d'installer le V-710BC rapidement d'une application à l'autre, d'un travail à l'autre, simplement, rapidement et de manière efficace.

